

UPDATE VITO PREMIUM | 936290

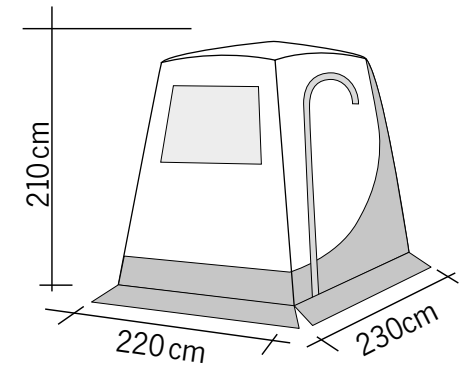
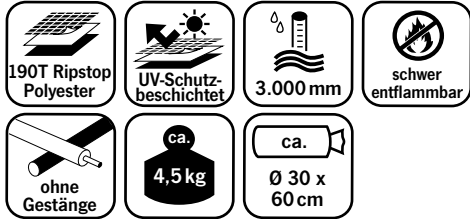
Heckzelt | Rear Tent

LIEFERUMFANG

Zelt, Abspannlinien, Heringe, 2 Aufstellstangen sowie Packsack

ASSEMBLY PARTS LIST

Tent, guy ropes, pegs, 2 poles and pack sack.



ZELT UND FENSTER DÜRFEN NUR MIT SPEZIELLEN REINIGERN BEHANDELT WERDEN!
CLEANING OF TENT AND WINDOWS ONLY WITH SPECIAL CLEANER!

VORBEREITUNG / PREPARATION

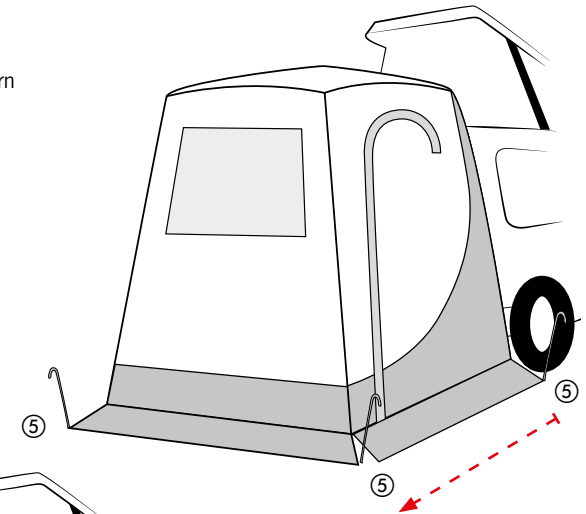
1. Untergrund reinigen
Clean the underground
2. Reißverschlüsse schliessen
Close the door-zippers
3. Bodenplane als Unterlage auslegen
Spread out a groundsheet

ZELT ÜBER DIE HECKKLAPPE ZIEHEN / PULL TENT OVER THE TAILGATE

-
4. Zelt mit Haken an der Heckklappe befestigen
Fasten the tent to the tailgate with hook

MIT ABSPANNUNG AM FAHRZEUG BEGINNEN / FIXATION STARTING AT THE VEHICLE

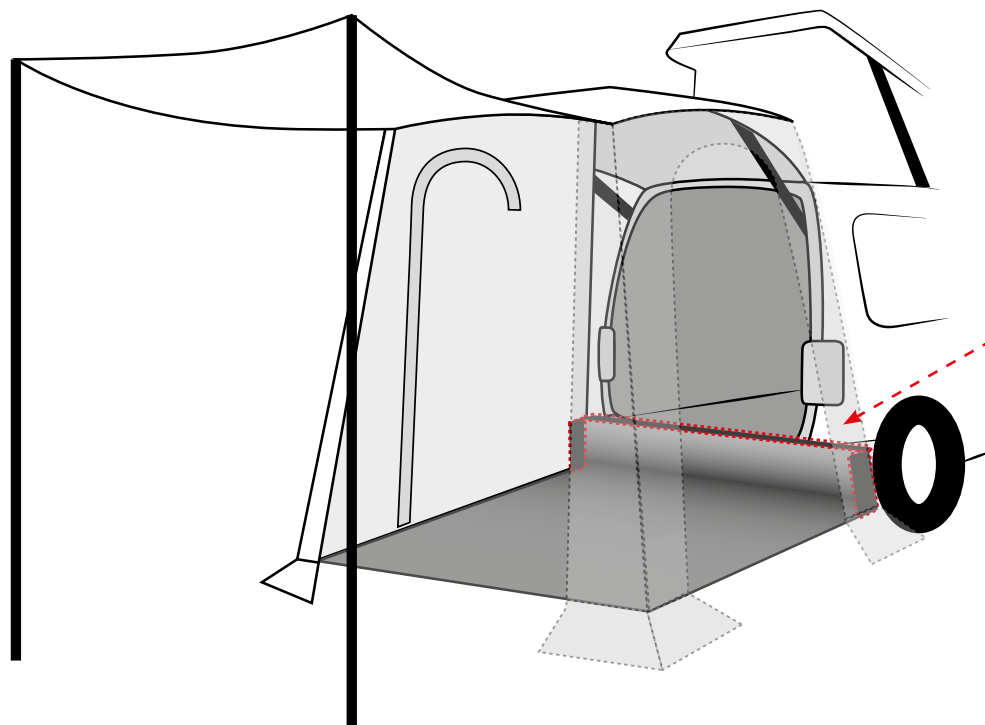
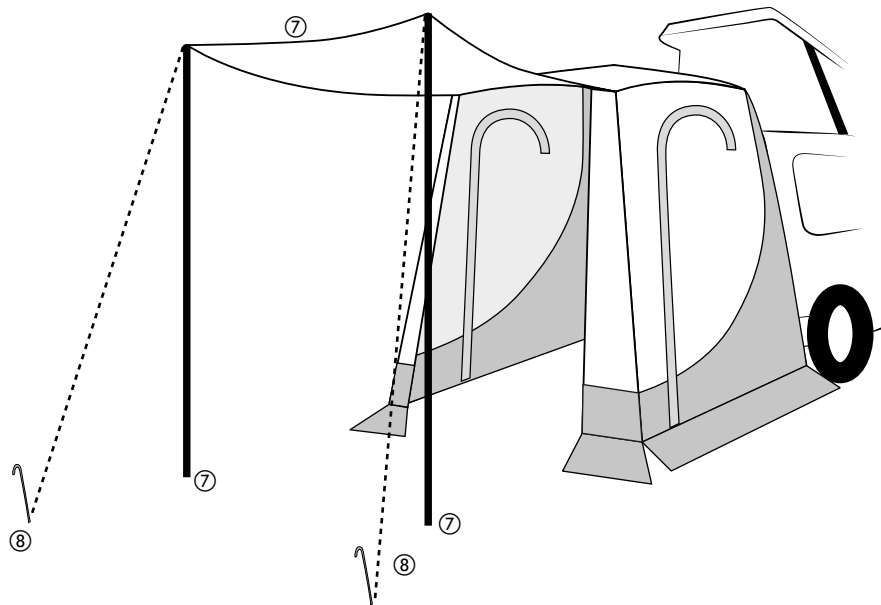
5. Zelt mit Heringen am Boden verankern
Anchor tent to the ground with pegs



6. Befestigen der Abspannlinien
Fix the guy ropes

⑦ Fronttür mit Aufstellstangen fixieren / fix the front door with erection poles

⑧ Mit Abspannleinen und Heringen fixieren / Secure with guy ropes and pegs



⑨ Zeltboden mit Klett an Stoßstange befestigen /
Fix the groundsheet with velcro to the bumper

